

GT8-MAX

Toda la potencia y versatilidad que pueda necesitar de un equipo de perforación geotécnica. Es eficiente, rápido y robusto, y cuenta con el mejor par de torsión de su clase y la mayor velocidad combinada.



ESPECIFICACIONES

Par de torsión máx.	12 516 lb-pi (4 173.05 kg)
Velocidad de rotación máx.	851 RPM
Capacidad de empuje y tracción (mástil estándar)	44 000 lb (19 958 kg)
Espacio libre para deslizar el cabezal	16" (406 mm)
Mástil deslizante anterior-posterior	10 po (254mm)
Capacidad de perforación con núcleo de diamante NWL	1 600 pi (500 m)
El rendimiento puede variar con el uso de la configuración PTO	

CARACTERÍSTICAS Y VENTAJAS

- Mejor combinación de su clase en par de torsión y velocidad máx.
- La mejor profundidad en núcleo NWL de su clase
- Componentes confiables y simples para un mantenimiento asequible y operaciones continuas en todas las condiciones

SIEMPRE MÁS FUERTE

Unidad de alimentaciòn (otras opciones disponibles a solicitud)

Motor diésel (estàndar) Cat C3.6 Nivel 4 Etapa 5

Sistema hidráulico

Bomba hidráulica (2) (máx. l/min - gal/min) (máx. psi - bar)	191 l/min (42 gal. EE. UU./min) a 2 400 RPM (4500 psi [310 bares]) 91 l/min (20 gal. EE. UU./min) a 2 400 RPM (3 500 psi [241 bares])
Tanque de aceite hidráulico con volumen variable	1 300 cc
Intercambiador de calor de aceite	Refrigeraciòn por aire
Filtraciòn	Filtro de 10 micras en línea de retorno
Gatos niveladores (4)	Course de 42 po (1 067 mm)
Caballos de fuerza	134 HP (100 kW) a 2400 RPM
Ángulo de operaciòn	45 a 90 grados

Cabezal giratorio

Tracciòn final	Cadena HV 80-4 en baño de aceite
Motor hidráulico	80 cc variable
Transmisiòn	Equipado con 2 transmisiones de 2 velocidades
Relaciòn del cabezal giratorio	2,1:1
Lubricaciòn	Bomba presurizada con filtro
Velocidad	0 a 837 RPM

Transmisiòn de 4 velocidades

Velocidad	RPM	Par de torsión máximo
1.º	0-29	12 516 ft-lb (16972 Nm) a 450 RPM
2.º	0-113	3217 ft-lb (4362 Nm) a 130 RPM
3.º	0-244	1 492 ft-lb (4905 Nm) a 116 RPM
4.º	0-951	386 ft-lb (520 Nm) a 34 RPM

Mástil largo

Carrera del cabezal	132" (3,35 m) cilindro telescópico
Espacio libre para deslizar el cabezal	16" (406 mm) hidráulicamente
Velocidad de empuje y tracciòn	0-130 ft/min (0-41 m/min) a 4 000 psi
Capacidad de empuje y tracciòn	44 000 lb (19 958 kg) a 4 000 psi
Ángulo posible	45 a 90 grados
Mástil deslizando anterior-posterior	10" (254 mm) de desplazamiento

Mástil largo

Desplazamiento de 6" (152 mm) del mástil deslizando izquierdo-derecho

*Polipasto de cadena con cabrestante de enrollamiento de cable guía hidráulico

Capacidad de cable (3/16" / 1/4") 1 600 ft (500 m)

*Polipasto principal

Capacidad	9 000 lb (4 082 kg)
Diámetro del cable	1/2" (12,7 mm)
Capacidad del cable	100 ft (30 m)

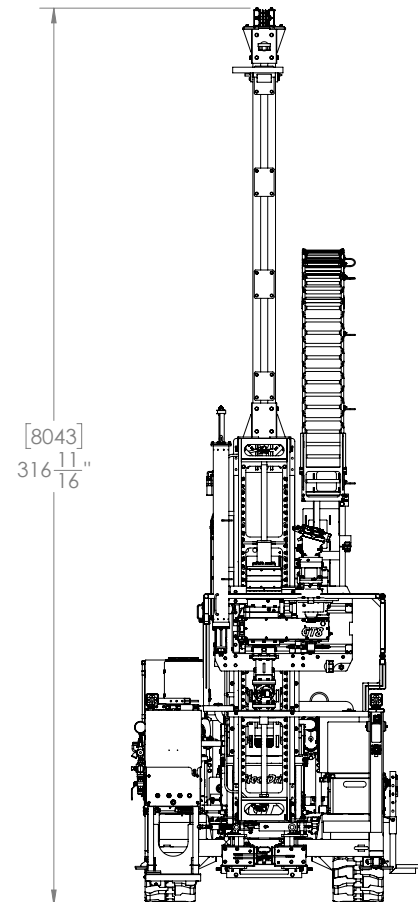
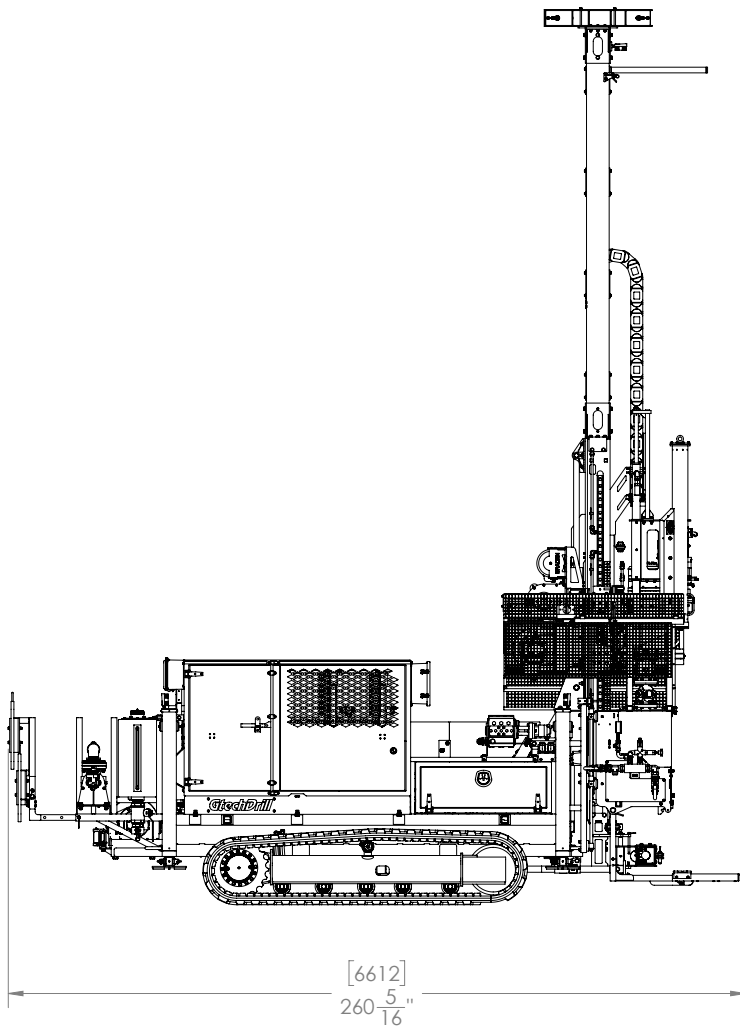
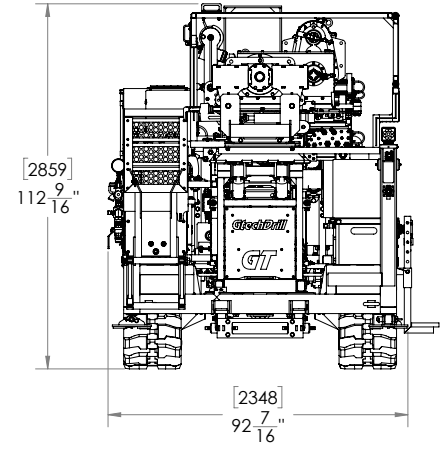
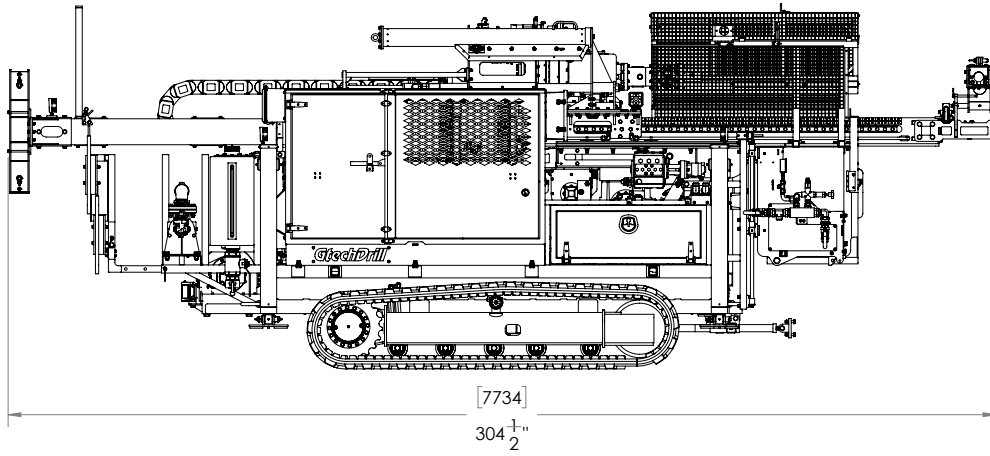
*Polipasto auxiliar (polipasto rápido disponible)

Capacidad	3 000 lb (1 360 kg) Polipasto auxiliar (polipasto rápido de 1 200 lb disponible)
Diámetro del cable	3/8" (9,52 mm)
Capacidad del cable	100 ft (30 m)

TAMBIÉN DISPONIBLE (*OPCIONES)

- Martillo automático SPT con funcionamiento hidráulico de 140 lb (64 kg) o de 340 lb (154 kg)
- Bastidor guía del sinfín con variedad de guía desmontable
- Llave de separaciòn hidráulica
- Tipo de bomba de agua: triplex, cavidad progresiva y/o peristáltica
- Opciòn de rack de varilla
- Transportadora de orugas con opsiòn de cuchilla y opsiòn de rack de varilla
- Cola oscilante
- Opciones de tanque de agua disponibles
- Cajas de herramientas
- Rack de sinfín con giro hacia afuera
- Almacenamiento de varilla en plataforma
- Cabrestante con capacidad de 1 200 lb (545 kg)
- Polipasto de controlador de seguridad
- Mandril automático

DIMENSIONES (SÓLO COMO REFERENCIA, HAY OTRAS OPCIONES DISPONIBLES)



SIEMPRE **MÁS** FUERTE

Distribuidor:



110 Jacques-Bibeau St., Rouyn-Noranda, QC J9Y 0A3, Canada

1 819 762-9645 info@mbiglobal.ca