

## GT8

Perforadora geotécnica. Una potente perforadora multiusos de diseño compacto y robusto.



### ESPECIFICACIONES

Par de torsión máx.	9 303 ft-lb (12 613 Nm)
Velocidad de rotación máx.	965 RPM
Capacidad de empuje y tracción (mástil estándar)	26 000 lb (12 172 kg)
Panel de control con altura ajustable	20" (508 mm) hidráulicamente
Cabezal de husillo abierto	4,9" (124 mm)
Espacio libre para deslizar el cabezal	16" (406 mm)
Mástil deslizante anterior-posterior	16" (406 mm)
Mástil deslizante izquierdo-derecho	6" (152 mm)
Capacidad de perforación con núcleo de diamante NWL	1 600 ft (500 m)
Peso del equipo (sin la opción de transportadora en orugas)	Entre 19 500 lb y 22 000 lb (8 730 kg - 9 980 kg)

### CARACTERÍSTICAS Y VENTAJAS

- Mejor combinación de su clase en par de torsión y velocidad máx.
- La mejor profundidad en núcleo NWL de su clase
- Componentes confiables y simples para un mantenimiento asequible y operaciones continuas en todas las condiciones

### Unidad de alimentación (otras opciones disponibles a solicitud)

Motor diésel (estándar)	Cat C3.6 Nivel 4 Etapa 5
Caballos de fuerza	134 CF (100 kW) a 2400 RPM
Ángulo de operación	45 a 90 grados
Tanque de combustible	50 gal. EE. UU. (190 l)

### Sistema hidráulico

Bomba hidráulica (2) (máx. l/min - gal/min) (máx. psi - bar)	191 l/min (42 gal. EE. UU./min) a 2 400 RPM (4 500 psi [310 bares]) 91 l/min (20 gal. EE. UU./min) a 2 400 RPM (3 500 psi [241 bares])
Tanque de aceite hidráulico con volumen variable	1 300 cc
Intercambiador de calor de aceite	Refrigeración por aire
Filtración	Filtro de 10 micras en línea de retorno

### Cabezal giratorio

Tracción final	Cadena HV 80-4 en baño de aceite
Motor hidráulico	160 cc variable
Transmisión	mecánica de 2 velocidades de alta y baja
Relación del cabezal giratorio	2,1:1
Lubricación	Bomba presurizada con filtro
Husillo abierto	Tamaño H
Velocidad	0 a 965 RPM

### Transmisión de 2 velocidades

Velocidad	Relación	RPM	Par de torsión máximo
BAJA	7,4:1	0-250	9 303 ft-lb (12 613 Nm) a 62 RPM
ALTA	1,9:1	0-950	598 ft-lb (810 Nm) a 965 RPM

### Mástil de carrera corta (disponible con carrera de 11')

Carrera del cabezal	78" (1,98 m) cilindro telescópico
Carrera del mástil	36" (910 mm) hidráulicamente
Espacio libre para deslizar el cabezal	16" (406 mm) hidráulicamente
Velocidad de empuje y tracción	0-135 ft/min (0-41 m/min) a 4 000 psi
Capacidad de empuje y tracción	26 000 lb (12 700 kg) a 4 000 psi
Ángulo posible	45 a 90 grados
Mástil deslizando anterior-posterior	10" (254 mm) de desplazamiento
Mástil deslizando izquierdo-derecho	6" (152 mm) de desplazamiento

### \*Abrazadera de varilla (abrazadera doble también disponible con capacidad de 8")

Capacidad de sujeción	25 000 lb (11 340 kg)
Capacidad de diámetro máx.	5,5" (140 mm)
Operación	Dos cilindros hidráulicos opuestos

### \*Polipasto principal

Capacidad	9 000 lb (4 082 kg)
Diámetro del cable	1/2" (12,7 mm)
Capacidad del cable	100 ft (30 m)

### \*Polipasto auxiliar (polipasto rápido disponible)

Capacidad	3 000 lb (1360 kg)
Diámetro del cable	3/8" (9,52 mm)
Capacidad del cable	100 ft (30 m)

### \*Polipasto de tracción (sincronizado con las orugas)

Capacidad	20 000 lb (8 164 kg)
Diámetro del cable	9/16" (14,28 mm)
Capacidad del cable	100 ft (30 m)

### Capacidad de operación

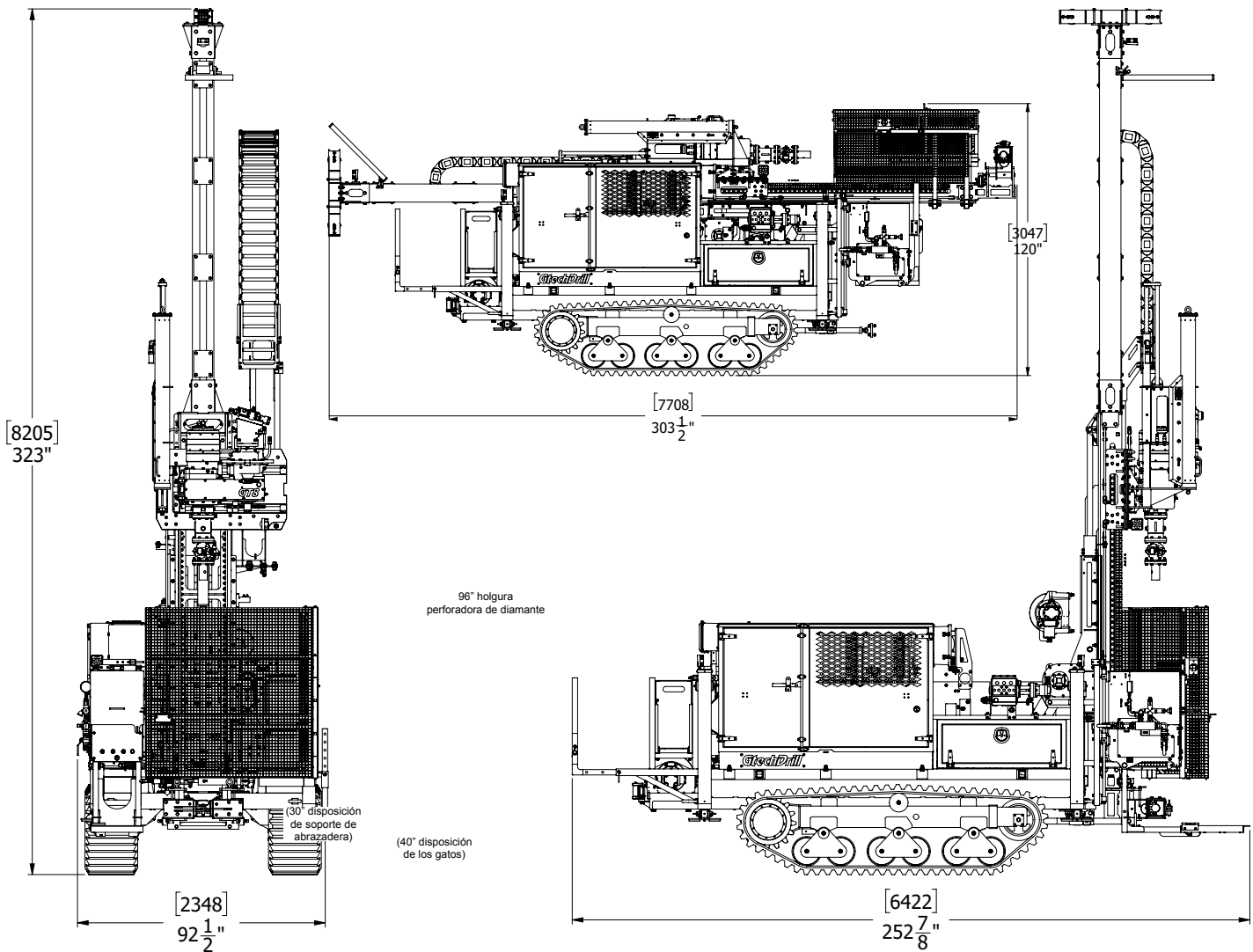
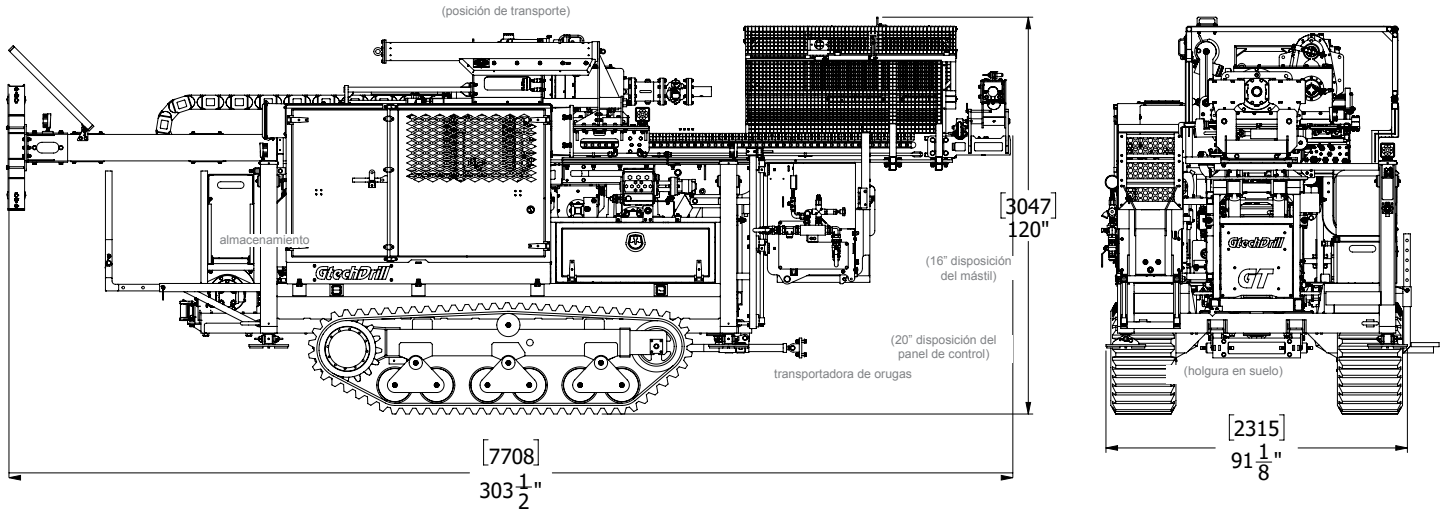
Sinfines de vástago hueco	4 1/4" (108 mm) de diámetro interior	150 ft (45,7 m)
Sínfin de desplazamiento continuo	6" (152,4 mm) de diámetro exterior	260 ft (79,2 m)
Perforación giratoria	Tubería de perforación NWJ/NW	1 250 ft (281 m)
Capacidad de perforación con núcleo de diamante NWL	656 ft a 1 600 ft (200 a 500 m)*	

La capacidad de perforación se calcula en un pozo de 90 grados y dependerá de las herramientas de pozo, el tipo de cabrestante, las condiciones del terreno, las técnicas de perforación y el equipo utilizado.

### TAMBIÉN DISPONIBLE (\*OPCIONES)

- Martillo automático SPT con funcionamiento hidráulico de 140 lb (64 kg) o de 340 lb (154 kg)
- Llave de separación hidráulica
- Tipo de bomba de agua: triplex, cavidad progresiva y/o peristáltica
- Opción de rack de varilla
- Transportadora de orugas con opción de cuchilla y opción de rack de varilla
- Transportadoras de orugas MST 600 o CAT 308
- GT8 montada en camión disponible, con toma de fuerza o motor de plataforma.
- Polipasto de controlador de seguridad
- Cabrestante de cable con capacidad de 545 kg (1 200 lb)
- Mandril automático
- Jaula de seguridad

# DIMENSIONES (SÓLO COMO REFERENCIA, HAY OTRAS OPCIONES DISPONIBLES)



**SIEMPRE MÁS FUERTE**



+ 1 819 762 9645

110 Jacques-Bibeau St., Rouyn-Noranda, QC J9Y 0A3, Canada

[info@mbiglobal.ca](mailto:info@mbiglobal.ca) • [www.mbiglobal.ca](http://www.mbiglobal.ca)