

GT6

Su diseño robusto y ligero (en aluminio) ofrece un rendimiento inigualable en las condiciones más duras.



ESPECIFICACIONES

Par de torsión máx.	8 000 ft-lb (10 846.45 Nm)
Velocidad de rotación máx.	725 RPM
Capacidad de empuje y tracción (mástil estándar)	26 000 lb (11 700 kg)
Panel de control con altura ajustable	20" (508 mm) hidráulicamente
Espacio libre para deslizar el cabezal	16" (406 mm)
Mástil deslizante anterior-posterior	10" (254 mm)
Mástil deslizante izquierdo-derecho	6" (152 mm)
Capacidad de perforación con núcleo de diamante NWL	656 ft (200 m)*
Peso de la perforadora en orugas de CAT 308	19 250 lb (8 618 kg)

CARACTERÍSTICAS Y VENTAJAS

- Mejor combinación de su clase en par de torsión y velocidad máx.
- Componentes confiables y simples para un mantenimiento asequible y operaciones continuas en todas las condiciones
- El peso puede variar según las opciones*
- La capacidad de perforación varía con el tipo de cabrestante*

Unidad de alimentación (otras opciones disponibles a solicitud)

Motor diésel (estándar)	Cat C3.6 Nivel 4 Etapa 5
Caballos de fuerza	134 CF (100 kW) a 2 400 RPM
Ángulo de operación	45 a 90 grados

Sistema hidráulico

Bomba hidráulica (2) (máx. l/min - gal/min) (máx. psi - bar)	191 l/min (42 gal. EE. UU./min) a 2 400 RPM (4 500 psi [310 bares]) 91 l/min (20 gal. EE. UU./min) a 2 400 RPM (3 500 psi [241 bares])
Tanque de aceite hidráulico con volumen variable	1 300 cc
Intercambiador de calor de aceite	Refrigeración por aire
Filtración	Filtro de 10 micras en línea de retorno
Panel de control (altura ajustable)	20" (508 mm) hidráulicamente
Gatos niveladores (4)	36" (914 mm) de carrera

Cabezal giratorio

Tracción final	Cadena HV 60-4 en baño de aceite
Motor hidráulico	160 cc variable
Transmisión	mecánica de 2 velocidades de alta y baja
Relación del cabezal giratorio	4.83:1
Lubricación	Bomba presurizada con filtro

Transmisión de 2 velocidades

Velocidad	Relación	RPM	Par de torsión máximo
BAJA	3.46:1	0-210	8 000 ft-lb (12 613 Nm) a 48 RPM
ALTA	1:1	0-725	460 ft-lb (810 Nm) a 725 RPM

"Velocidad y par de torsión basados en un motor hidráulico variable de 160 cc a 4500 psi (310 bares)"

Mástil de alimentación corto (mástil de alimentación con 11 pies de carrera disponible)

Carrera del cabezal	78" (1,98 m) cilindro telescópico
Mástil de descarga	36" (1,52 m) hidráulicamente
Espacio libre para deslizar el cabezal	36" (1,52 m) hidráulicamente
Velocidad de empuje y tracción	0-130 ft/min (0-40 m/min) a 4 000 psi
Capacidad de empuje y tracción	26 000 lb (12 700 kg) a 4 000 psi

Mástil de alimentación corto (mástil de alimentación con 11 pies de carrera disponible)

Ángulo posible	45 a 90 grados
Mástil deslizante anterior-posterior	10" (254 mm) de desplazamiento
Mástil deslizante izquierdo-derecho	6" (152 mm) de desplazamiento

*Abrazadera de varilla

Capacidad de sujeción	25 000 lb (11 340 kg)
Capacidad de diámetro máx.	5,5" (140 mm)

*Polipasto principal

Capacidad	9 000 lb (4 082 kg)
Diámetro del cable	1/2" (12,7 mm)
Capacidad del cable	100 ft (30 m)

*Polipasto auxiliar (polipasto rápido disponible)

Capacidad	3 000 lb (1 360 kg)
Diámetro del cable	3/8" (9,52 mm)
Capacidad del cable	100 ft (30 m)

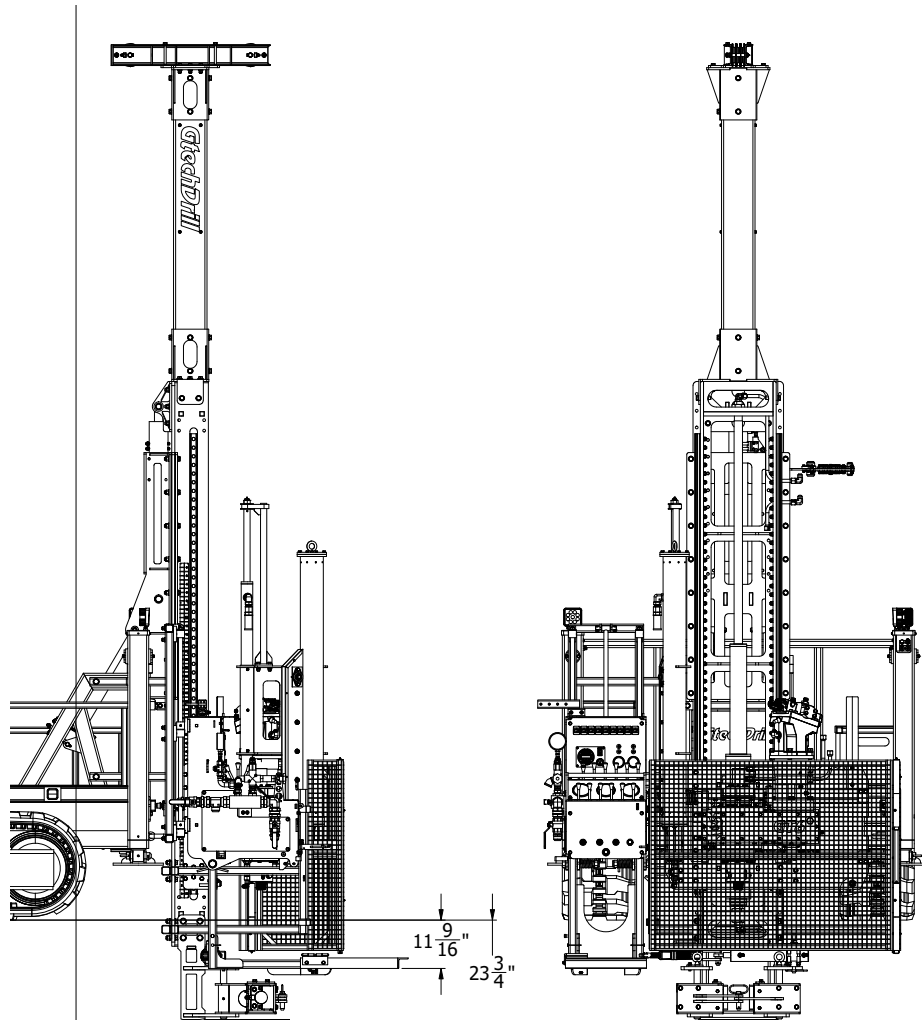
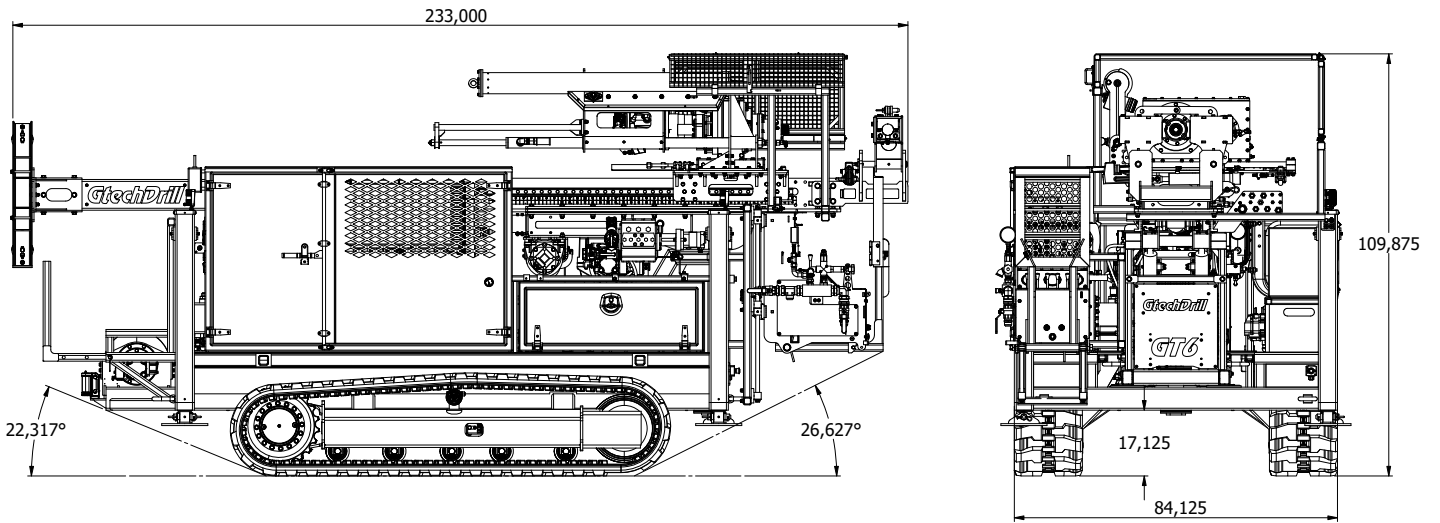
*Polipasto de tracción (sincronizado con las orugas)

Capacidad	20 000 lb (8 164 kg)
Diámetro del cable	9/16" (14,28 mm)
Capacidad del cable	100 ft (30 m)

TAMBIÉN DISPONIBLE (*OPCIONES)

- Martillo automático SPT con funcionamiento hidráulico de 140 lb (64 kg) o de 340 lb (154 kg)
- Llave de separación hidráulica
- Tipo de bomba de agua: tríplex, cavidad progresiva y/o peristáltica
- Opción de rack de varilla
- Transportadoras de orugas MST 600 o CAT 308
- GT6 montada en camión disponible, con toma de fuerza o motor de plataforma.

DIMENSIONES (SÓLO COMO REFERENCIA, HAY OTRAS OPCIONES DISPONIBLES)



SIEMPRE **MÁS** FUERTE

Distribuidor:



110 Jacques-Bibeau St., Rouyn-Noranda, QC J9Y 0A3, Canada

1 819 762-9645 info@mbiglobal.ca