

KmN.8s

Su concepción modular lo hace fácilmente adaptable.



ESPECIFICACIONES

| Cabezal giratorio y mandril | |
|--------------------------------|---|
| Capacidad de retención | 28.000 lb (12.700 kg) |
| Dimensión interior del husillo | 4,9 pulgadas (124 mm) para barra de perforación PWL |
| Funcionamiento del mandril | Cierre con resorte y apertura hidráulica |
| Transmisión final | Cadena HV-60-2 en baño de aceite |
| Motor hidráulico | 80 cc variable |
| Transmisión | Mecánica de 2 velocidades Alta-Baja |
| Relación del cabezal giratorio | 1:2 |
| Lubricación | Presurizada por bomba, filtro y enfriador |
| Velocidad | De 0 a 1.300 RPM |

CARACTERÍSTICAS Y VENTAJAS

- Versión de superficie (también disponible en versión subterránea)
- Transportable mediante helicóptero
- Hecha de acero (aluminio como opción)
- Capacidad de profundidad de perforación: 800 m (2.625 pies) tamaño N
- Peso total: 23.501 lb (10.660 kg)

Filtrado

| |
|---|
| Filtro absoluto de 10 micras en la línea de retorno (2) |
| Filtro de alta presión (2) |
| Un filtro colador dentro del tanque hidráulico conectado a la succión (2) |

Módulo hidráulico

| | |
|---|--|
| Cabezal giratorio flotante - Limitador de torque en cabezal giratorio | |
| Bombas hidráulicas (2) | 188 l/min (47 gal/min) @ 1.800 RPM (máx. 4.000 psi (275 bar)) 136 l/min (36 gal/min) @ 1.800 RPM (máx. 4.000 psi (275 bar)) Circuito abierto, con sensor de detección de carga |
| Tanque presurizado hidráulico | 55 gal (208 l) |
| Intercambiador de calor de aceite | Refrigeración por agua (enfriador por aire opcional) |

Peso

| | |
|---|--------------------------------------|
| Unidad de potencia diésel | 1.400 lb (635 kg) |
| Bomba hidráulica y tanque | 1.550 lb (703 kg) en húmedo |
| Panel de control | 672 lb (305 kg) |
| Cabezal de perforación | 628 lb (285 kg) |
| Motor hidráulico del cabezal de perforación | 70 lb (32 kg) |
| Transmisión del cabezal de perforación | 85 lb (39 kg) |
| Soporte de varilla | 254 lb (115 kg) |
| Conjunto del bastidor de alimentación (extensión y polea incluidas) | 254 lb (115 kg) 1.545 lb (700 kg) |
| Base del mástil | 500 lb (227 kg) |
| Cable | 460 lb (208 kg) |
| Mangueras hidráulicas | 1.000 lb (454 kg) |

Capacidad de perforación

| | | |
|---|----------------------|----------------------|
| *Tamaño recomendado para máximo rendimiento | *B 2 3/16" (55,6 mm) | 3.600 pies (1.100 m) |
| | *N 2 3/4" (69,9 mm) | 2.625 pies (800 m) |
| | *H 3 1/2" (88,9 mm) | 1.310 pies (400 m) |
| | P 4 5/8" (117,5 mm) | 820 pies (250 m) |

Capacidad de perforación

La capacidad de perforación se calcula bajo un ángulo de perforación de -90 grados y dependerá de las herramientas de perforación, las condiciones del terreno, las técnicas de perforación y el equipo utilizado.

Motor diésel recomendado: 155 HP (112 Kw) a 2.100 RPM

Motor eléctrico recomendado: 100 CV (75 kW) a 1.800 RPM

Bastidor de alimentación

| | |
|------------------------|-----------------------------------|
| Recorrido del cabezal | 6 pulg. (1,83 m) |
| Velocidad de elevación | 200 pies/min (61 m/min) |
| Velocidad de descenso | 200 pies/min (61 m/min) |
| Capacidad de tracción | 28.000 lb (12.700 kg) @ 4.000 psi |
| Capacidad de empuje | 18.000 lb (8165 kg) @ 4.000 psi |
| Ángulo de operación | de -8 a -90 grados |

Mástil de superficie

| | |
|---|----------------------------------|
| Velocidad de tracción | 220 pies/min (67 m/min) |
| Velocidad de descenso | 370 pies/min (113 m/min) |
| Capacidad de tracción de una sola línea | 10.000 lb (4.500 kg) @ 4.000 psi |
| Longitud de tracción de la varilla | 20 pies (6 m) |

Transmisión de 2 velocidades

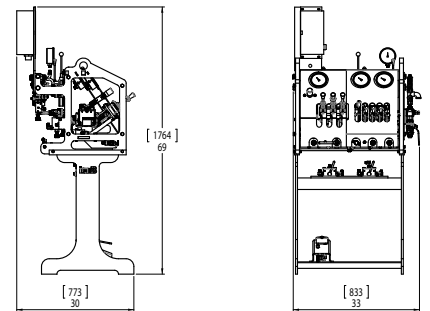
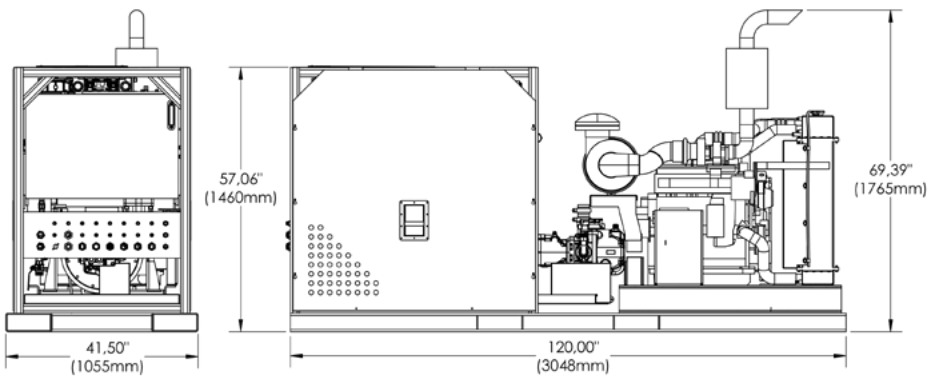
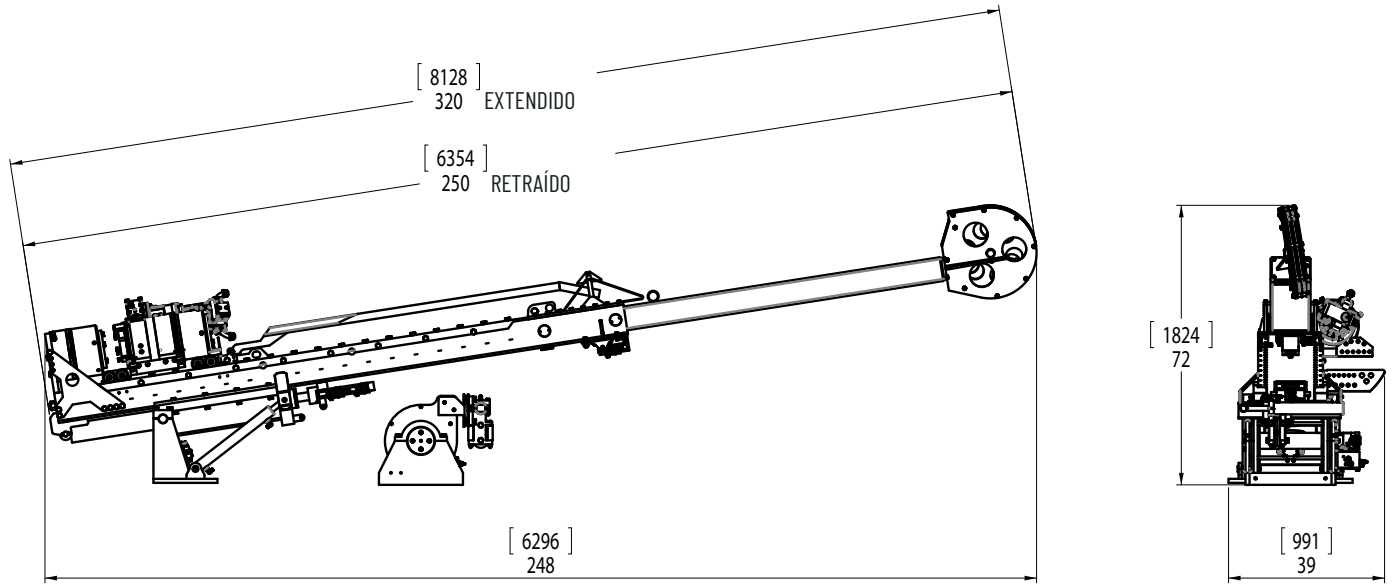
| Velocidad | Coficiente | RPM | Torque máximo |
|-----------|------------|---------|------------------------------------|
| BAJA | 3,46:1 | 0-361 | 2.098 lb*pie (2.840 N*m) @ 361 RPM |
| ALTA | 1:1 | 0-1.300 | 606 lb*pie (820 N*m) @ 1.300 RPM |

Velocidad y torque basados en un motor hidráulico de 80 cc a 4.000 psi (275 bar)

Polipasto de cable

| | |
|---|--------------------|
| Capacidad del cable (3/16 pulg. - 4,8 mm) | 3.000 pies (915 m) |
| Capacidad de tracción en vacío | 2.000 lb (907 kg) |
| Capacidad de tracción bajo carga | 650 lb (295 kg) |
| Velocidad variable según se necesite | |

DIMENSIONES



SIEMPRE MÁS FUERTE



+ 1 819 762 9645

110 Jacques-Bibeau St., Rouyn-Noranda, QC J9Y 0A3, Canada

info@mbiglobal.ca • www.mbiglobal.ca