

# KmN.8s

Su concepción modular la hace fácilmente adaptable.



## ESPECIFICACIONES

Cabezal giratorio y mandril	
Capacidad de retención	28 000 lb (12 700 kg)
Dimensión interior del husillo	4,9" (124 mm) Varilla PWL
Funcionamiento del mandril	Cierre por muelle y apertura hidráulica
Transmisión final	Cadena HV 60-2 en un baño de aceite
Motor hidráulico	80 cc variable
Transmisión	HI-LO mecánica de 2 velocidades
Relación del cabezal giratorio	1:2
Lubricación	Bomba presurizada, filtro y refrigerador
Velocidad	0 a 1300 RPM

## CARACTERÍSTICAS Y VENTAJAS

- Versión de superficie (también disponible en versión subterránea)
- Heliportátil
- Hecha de acero (aluminio opcional)
- Capacidad de profundidad: 800 m (2625 ft) Tamaño N
- Peso total : 2501,27 lb (10 660 kg)

### Filtración

Filtro absoluto de 10 micras en línea de retorno (2)
Filtro de alta presión (2)
Un filtro dentro del tanque hidráulico conectado a la succión (2)

### Módulo hidráulico

Cabezal giratorio flotante - Límite de torque en cabezal giratorio	
Bombas hidráulicas (2)	188 l/min (47 US gal/min) a 1800 RPM (máx. 4000 psi (275 bares) 136 l/min (36 US gal/min) a 1800 RPM (máx. 4000 psi (275 bares)
Tanque hidráulico presurizado	55 US gal (208 l)
Intercambiador de calor de aceite	Enfriamiento por agua (opcional por aire)

### Peso

Unidad de potencia diésel	1400 lb (635 kg)
Bomba hidráulica y tanque	1550 lb (703 kg) en húmedo
Panel de control	672 lb (305 kg)
Cabezal de perforación	628 lb (285 kg)
Motor hidráulico del cabezal de perforación	70 lb (32 kg)
Transmisión del cabezal de perforación	85 lb (39 kg)
Varillero	254 lb (115 kg)
Bastidor de alimentación	254 lb (115 kg)
(extensión y polea incluidas)	1545 lb (700 kg)
Mangueras hidráulicas	1000 lb (454 kg)
Base de mástil	500 lb (227 kg)
Polipasto	460 lb (208 kg)

### Capacidad de perforación

*Tamaño recomendado para máximo rendimiento	*B 2 3/16" (55,6 mm)	3600 ft (1100 m)
	*N 2 3/4" (69,9 mm)	2625 ft (800 m)
	*H 3 1/2" (88,9 mm)	1310 ft (400 m)
	P 4 5/8" (117,5 mm)	820 ft (250 m)

La capacidad de perforación se calcula en un pozo de 90 grados y dependerá de las herramientas del pozo, las condiciones del terreno, las técnicas de perforación y el equipo utilizado.

### Capacidad de perforación

Motor diésel recomendado	155 HP (112 kW) a 2100 RPM
Motor eléctrico recomendado	100 HP (75 kW) a 1800 RPM

### Bastidor de alimentación

Carrera del cabezal	6" (1,83 m)
Velocidad de elevación	200 ft/min (61 m/min)
Velocidad de descenso	200 ft/min (61 m/min)
Capacidad de tracción	28 000 lb (12 700 kg) a 4000 psi
Capacidad de empuje	18 000 lb (8165 kg) a 4000 psi
Ángulo posible (versión de superficie)	-8 a -90 grados

### Mástil de superficie

Velocidad de tracción	220 ft/min (67 m/min)
Velocidad de descenso	370 ft/min (113 m/min)
Capacidad de tracción de una línea	10 000 lb (4500 kg) a 4000 psi
Longitud de tracción de la varilla	20 ft (6 m)

### Transmisión de 2 velocidades

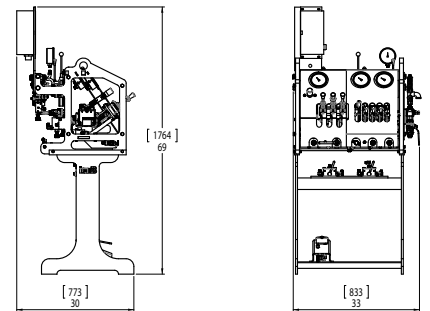
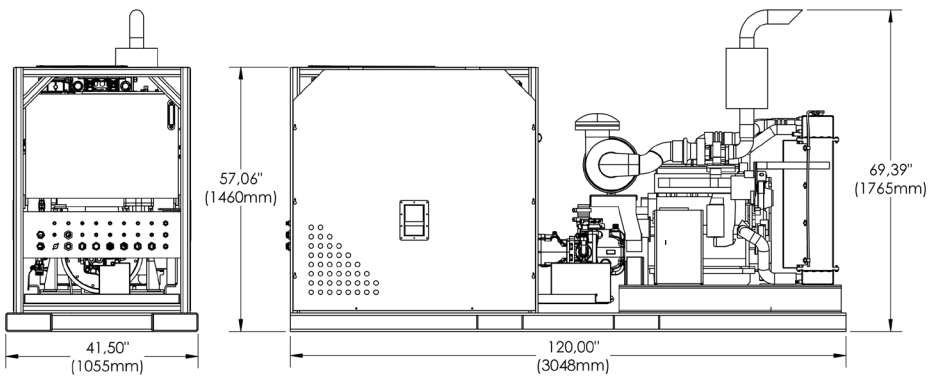
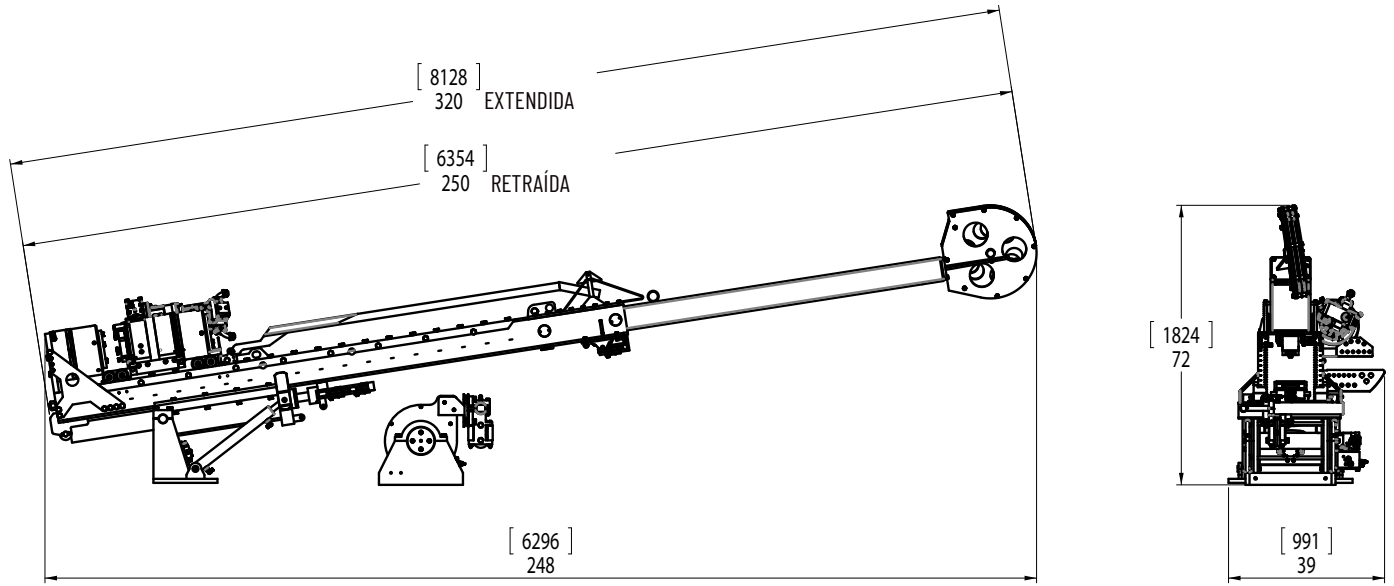
Velocidad	Coefficiente	RPM	Torque máximo
LO	3,46:1	0-361	2098 lb*ft (2840 N*m) a 361 RPM
HI	1:1	0-1 300	606 lb*ft (820 N*m) a 1300 RPM

Velocidad y torque basados en un motor hidráulico de 80 cc a 4000 psi (275 bares)

### Polipasto de cable

Capacidad de cable (3/16" - 4,8 mm)	3000 ft (915 m)
Capacidad de tracción en vacío	2000 lb (907 kg)
Capacidad de tracción total	650 lb (295 kg)
Velocidad variable según las necesidades	

# DIMENSIONES



# SIEMPRE **MÁS** FUERTE

Distribuidor:



110 Jacques-Bibeau St., Rouyn-Noranda, QC J9Y 0A3, Canada

1 819 762-9645 [info@mbiglobal.ca](mailto:info@mbiglobal.ca)