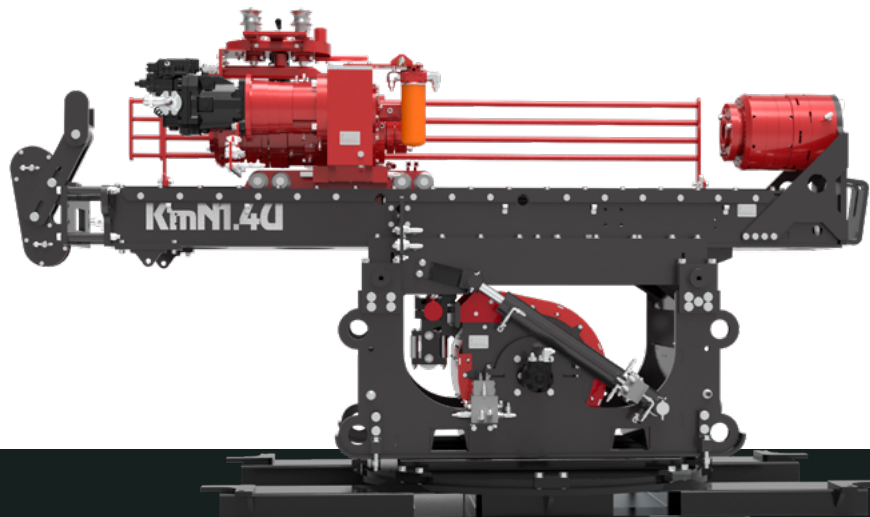


KmN1.4u

Tirez le meilleur parti de vos forages souterrains



SPÉCIFICATIONS

Tête de rotation et mandrin	
Capacité de retenue	Option disponible à partir de 35 000 lb (15 875 kg)
Dimension intérieure du tube	4,9 po (124 mm)
Fonctionnement du mandrin	Serrage à ressort et desserrage hydraulique
Entraînement final	Chaîne HV-80-3 dans un bain d'huile
Moteur hydraulique	160 cm ³ , vitesse variable
Transmission	Plusieurs options offertes
Rapport de la tête de rotation	1:2,33
Lubrification	Sous pression avec pompe, filtre et refroidisseur
Fabrication	Aluminium et acier (acier en option)
Vitesse	0 à 1 250 tr/min
Poids	14 269 lb (6 474 kg)

CARACTÉRISTIQUES ET AVANTAGES

- Prix 50 % plus bas que ceux de la concurrence
- Économies de temps en forant d'AWL à PWL avec la même tête
- Compatibilité avec la plupart des foreuses
- Appareil silencieux, sans vibration et étanche

TOUJOURS PLUS FORTS

KmN1.4u

FOREUSE SOUTERRAINE

Filtration

Filtre absolu de 10 microns sur la conduite de retour (2)
Filtre à haute pression (2)
Crépine à l'intérieur du réservoir hydraulique reliée à l'aspiration (2)

Module hydraulique

Tête de rotation flottante N – limite de couple sur la tête de rotation	
Pompes hydrauliques (2)	246 L/min (65 gal/min [É.-U.]) à 1 800 tr/min (4 000 psi max. [275 bar]) 136 L/min (36 gal/min [É.-U.]) à 1 800 tr/min (4 000 psi max. [275 bar])
Système de transmission	Circuit de détection de charge en boucle ouverte
Réservoir hydraulique sous pression	55 gal (É.-U.) [208 L]
Refroidisseur d'huile	Refroidissement à eau (refroidisseur à air en option)

Poids

Groupe électrogène	2 150 lb (975 kg)
Groupe électrogène diesel	1 686 lb (766 kg)
Pompe hydraulique et réservoir	2 634 lb (1 195 kg)
Panneau de commande	672 lb (305 kg)
Tête de forage	954 lb (433 kg)
Moteur hydraulique de la tête de forage	70 lb (32 kg)
Transmission de la tête de forage	85 lb (39 kg)
Support de tige	452 lb (205 kg)
Cadre d'alimentation	2 998 lb (1 360 kg)
Base du mât	2 679 lb (1 215 kg)
Mât de surface	1 541 lb (699 kg)
Câble	575 lb (261 kg)
Tuyaux hydrauliques	1 000 lb (454 kg)

Capacité de forage

* Taille recommandée pour une performance maximale	*B 2 3/16 po (55,6 mm)	6 230 pi (1 900 m)
	*N 2 3/4 po (69,9 mm)	4 600 pi (1 400 m)
	*H 3 1/2 po (88,9 mm)	2 625 pi (800 m)
	P 4 5/8 po (117,5 mm)	1 610 pi (500 m)

Capacité de forage

La capacité de forage est calculée selon un trou à 90 degrés et dépend des outils utilisés dans le trou, des conditions du sol, des techniques de forage et de l'équipement utilisé.

Moteur électrique recommandé : 125 HP (93 kW) à 1 800 tr/min
Moteur diesel recommandé : 205 HP (152 kW) à 2 100 tr/min

Cadre d'alimentation

Course de la tête	5,5 pi (1,68 m)
Vitesse de montée	143 pi/min (43 m/min)
Vitesse de descente	143 pi/min (43 m/min)
Capacité de traction	26 000 lb (11 800 kg) à 4 000 psi
Capacité de poussée	26 000 lb (11 800 kg) à 4 000 psi
Angle (version souterraine)	-90 à 90 degrés
Angle (version de surface)	0 à -90 degrés

Mât de surface

Vitesse de traction	240 pi/min (73 m/min)
Vitesse de descente	380 pi/min (115 m/min)
Capacité de traction en ligne simple	12 500 lb (5 670 kg) à 4 500 psi
Longueur de traction de la tige	20 pi (6 m)

Transmission à 2 vitesses

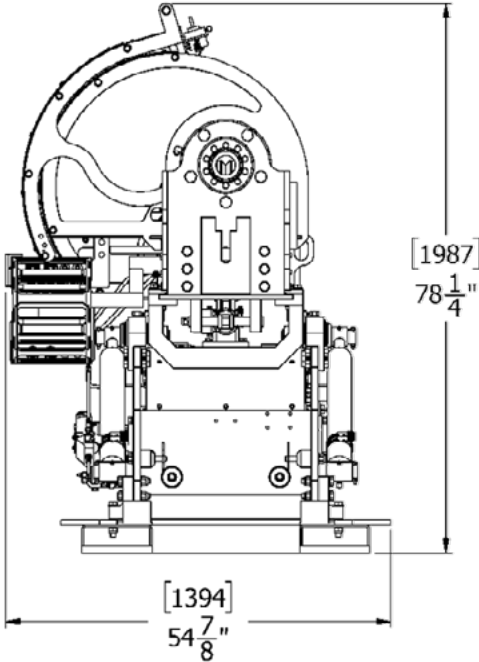
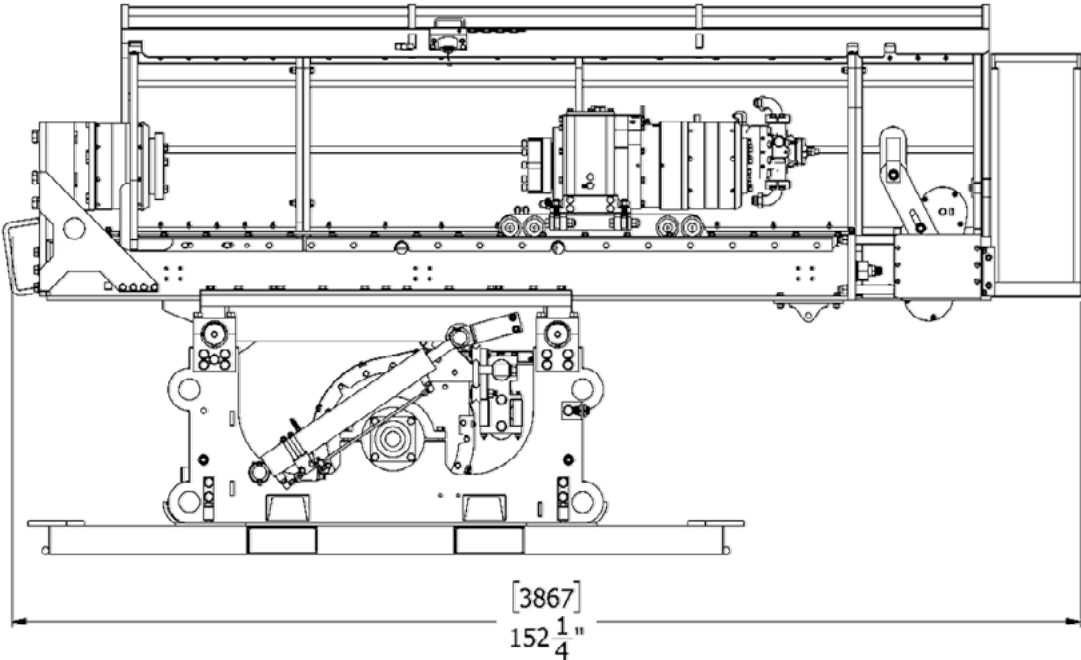
Vitesse	Rapport	tr/min	Couple maximal
BASSE	3,46:1	0-361	4 196 lb-pi (5 689 Nm) à 361 tr/min
HAUTE	1:1	0-1 250	1 213 lb-pi (1 644 Nm) à 1 250 tr/min

Vitesse et couple basés sur un moteur hydraulique de 160 cm³ à 4 000 psi (275 bar)

Treuil à câble

Capacité du câble (3/16 po [4,8 mm])	6 890 pi (2 100 m)
Capacité de traction à vide	2 000 lb (907 kg)
Capacité de traction avec charge	650 lb (295 kg)
Vitesse variable selon les besoins	

DIMENSIONS



TOUJOURS **PLUS FORTS**



1 819 762-9645

110, rue Jacques-Bibeau, Rouyn-Noranda (Québec) J9Y 0A3, Canada

info@mbiglobal.ca • www.mbiglobal.ca