

# KmN1.4s



## SPÉCIFICATIONS

Tête rotative et support de tige	
Capacité de retenue	22 727 kg (50 000 lb)
Dimension intérieure du tube	124 mm (4,9 in)
Opération du mandrin	Fermeture à ressort et ouverture hydraulique
Entraînement	Chaîne HV 80-3 en bain d'huile
Moteur hydraulique	160 cc variable
Transmission	Funk 4 vitesses
Ratio de tête rotative	1:2,33
Lubrification	Pompe pressurisée et filtre
Vitesse	0 to 1 250 rpm

## CARACTÉRISTIQUES ET BÉNÉFICES

- Conception optimisée pour les opérations en surface
- Capacité de profondeur 2 294 m (7 526 pi) N size
- Poids total: 7 719 kg (17 011 lb)

**TOUJOURS PLUS FORTS**

# KmN1.4s

## FOREUSE DE SURFACE

### Module hydraulique

Pompe hydraulique 1	238 l/min (63 US gpm) @ 283 bar (4 100 psi)
Pompe hydraulique 2	148 l/min (39 US gpm) @ 241 bar (3 500 psi)
Filtration	Filtre haute pression (2) Filtre absolu de 10 microns sur la ligne de retour (2)
Entraînement du système	Centre ouvert, circuit de détection de charge
Réservoir hydraulique	208 l (55 US gal)
Échangeur de chaleur à l'huile	Refroidissement par air (refroidisseur d'eau en option)

### Capacité de forage

*Dimensions recommandées pour une performance maximum	*B 55,6 mm (2 3/16 po)	2 982 m (9 784 pi)
	*N 6,9 mm (2 3/4 po)	2 294 m (7 526 pi)
	*H 88,9 mm (3 1/2 po)	1 556 m (5 105 pi)
	*P 117,5 mm (4 5/8 po)	1 028 m (3 374 pi)

La capacité de forage est calculée sur un fond de trou à 90 degrés et dépend des outils utilisés dans le trou, des conditions du sol, des techniques de forage et de l'équipement utilisé. Ces valeurs sont données à titre indicatif.

Moteur diesel recommandé : 187 kW (250 hp) à 2 100 tr/min

### Châssis d'alimentation

Course de la tête de forage	3,35 m (11 pi)
Vitesse d'extraction	38 m/min (126 pi/min)
Vitesse de poussée	78 m/min (257 pi/min)
Capacité de traction	17 955 kg (39 500 lb) @ 283 bar (4 100 psi)
Capacité de poussée	8 782 kg (19 321 lb) @ 283 bar (4 100 psi)
Angles possibles	-45 to -90 degrés

### Transmission 4 vitesses

Vitesse	Ratio	Maximum Torque
1re	6,27:1	5 364 N-m (3 957 pi-lb) @ 200 tr/min
2de	3,12:1	2 669 N-m (1 969 pi-lb) @ 400 tr/min
3e	1,75:1	1 497 N-m (1 104 pi-lb) @ 716 tr/min
4e	1:1	856 N-m (631 pi-lb) @ 1 250 tr/min

Basés sur un moteur hydraulique de 160 cm<sup>3</sup> à 283 bar (4 100 psi)

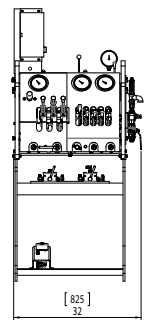
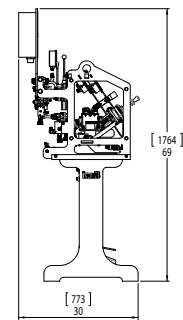
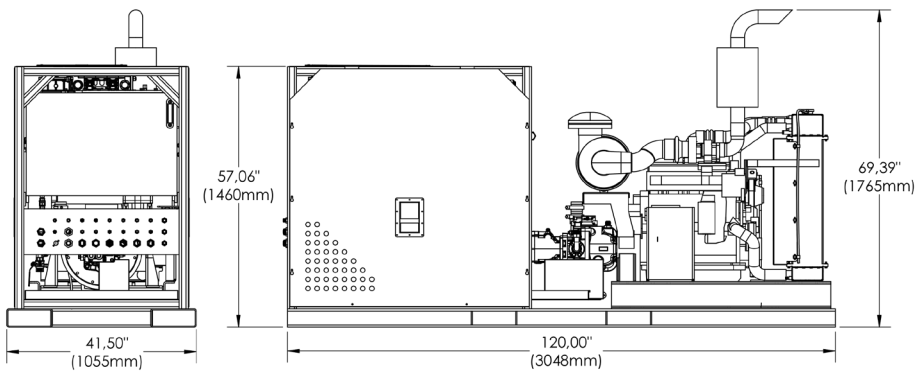
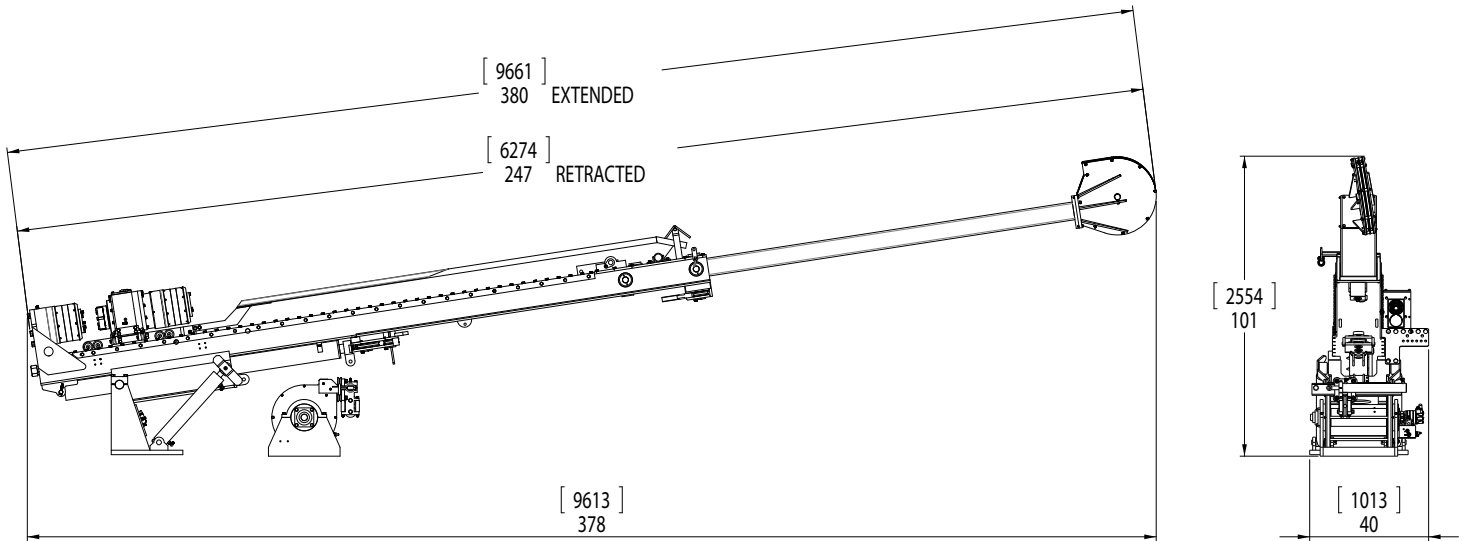
### Treuil à échantillon

Capacité du câble (4,87 mm - 3/16 po)	3 357 m (11 015 pi)
Capacité de traction (vide)	1 405 kg (3 090 lb)
Capacité de traction	468 kg (1 030 lb)
Vitesse de ligne tambour vide	78 m/min (256 pi/min)
Vitesse tambour à pleine capacité	234 m/min (769 pi/min)
Vitesse variable en fonction des besoins	

### Options

Chenilles CAT 308 Acier/caoutchouc
Moteur CAT C7.1 Tier III, Tier IV ou autre
Refroidisseur de tête de forage
Pompe à eau, style std Bean 435
Garde de sécurité avec système d'interverrouillage
Connexions AUX (mélangeur de boue, etc.)
Transmission à 2 vitesses à changement de vitesse hydraulique
Treuil de 9 072 kg (20 000 lb)
Cylindre de traction 5 855 kg (12 881 lb)
Électro-hydraulique (pas de transmission requise)

# DIMENSIONS



# TOUJOURS **PLUS FORTS**

Distributeur:



1 819 762-9645

110, rue Jacques-Bibeau, Rouyn-Noranda (Québec) J9Y 0A3, Canada

[info@mbiglobal.ca](mailto:info@mbiglobal.ca) • [www.mbiglobal.ca](http://www.mbiglobal.ca)